

## 奈良市長杯 奈良チャンピオンズカップ

- 主 旨 6年生最後の大会として奈良市各種大会の優勝チーム及び  
各府県・地域トレセン選抜チームを招請し次世代につながる高いレベルのサッカー大会を行う。
- 主 催 奈良チャンピオンズカップ実行委員会
- 後 援 奈良市・奈良市サッカー協会
- 日 時 平成20年3月8日(土)・9日(日)
- 会 場 奈良市内小学校数会場
- 参加資格 1. 小学校6年生までで編成されたチーム  
2. 奈良市各種大会優勝チームまたはそれに準ずるチーム  
3. スポーツ傷害保険に加入していること
- 参加費 10,000円/チーム
- 試合方法 【1日目】4チームを8ブロックに分けリーグ戦を行う (20分-5分-20分)  
【2日目】決勝および順位トーナメントを行う (20分-5分-20分)
- 組み合わせ 主催者側にて抽選
- 協議規則 日本サッカー協会競技規則に準ずる  
試合球は4号球を使用しゴールは7.32mx2.44m(大ゴール)を使用する
- 表 彰 優勝チームにはマザーカップとトロフィーを準優勝・3位にはトロフィーを授与  
各順位トーナメントの1位にもトロフィーを授与する  
本大会は優秀選手を選出しメダルを授与する。(大会本部にて選考する)
- 救 護 負傷者については応急処置のほかは責任を負わない。
- 審 判 相互審判をお願いします。

### チーム編成

都南選抜
東市 3
三笠 9
白砂 3
15

学園南選抜
伏見 16
あやめ池 1
17

西奈良選抜
ソレステレージャ 13
ディスパーロ3
16

平城選抜
YMCA 8
奈良FC 4
朱雀 1
13

奈良南選抜
富雄第三 12
六条 7
19

阪奈選抜
富雄 11
鳥見 3
14

第1日目リーグ戦 (20 - 5 - 20・勝ち点 勝ち = 3・引き分け = 1・負け = 0)

鴻ノ池サブA

A組	学園南選抜	奈良市U-11B	MFS金沢	東讃トレセン	勝	分	負	得点	得失	勝点	順位
学園南選抜		1 - 2	3 - 4	5 - 0	1	0	2	9	3	3	3
奈良市U-11B	2 - 1		1 - 3	5 - 0	2	0	1	8	4	6	2
MFS金沢	4 - 3	3 - 1		8 - 2	3	0	0	15	9	9	1
東讃トレセン	0 - 5	0 - 5	2 - 8		0	0	3	2	-16	0	4

鴻ノ池サブB

B組	奈良市U-12	和歌山市北トレセン	福井トレセン	南粕谷JSC	勝	分	負	得点	得失	勝点	順位
奈良市U-12		1 - 3	0 - 3	9 - 0	1	0	2	10	4	3	3
和歌山市北トレセン	3 - 1		4 - 5	20 - 0	2	0	1	27	21	6	2
福井トレセン	3 - 0	5 - 4		8 - 0	3	0	0	16	12	9	1
南粕谷JSC	0 - 9	0 - 20	0 - 8		0	0	3	0	-37	0	4

鴻ノ池投擲場

C組	阪奈選抜	南部トレセン	徳島市西南トレセン	滋賀西部	勝	分	負	得点	得失	勝点	順位
阪奈選抜		0 - 7	1 - 6	0 - 9	0	0	3	1	-21	0	4
南部トレセン	7 - 0		7 - 1	0 - 0	2	1	0	14	13	7	1
徳島市西南トレセン	6 - 1	1 - 7		0 - 3	1	0	2	7	-4	3	3
滋賀西部	9 - 0	0 - 0	3 - 0		2	1	0	12	12	7	2

東市小会場

D組	奈良市U-11A	北葛選抜	高槻セレクション	イーリス生野	勝	分	負	得点	得失	勝点	順位
奈良市U-11A		2 - 1	0 - 7	0 - 5	1	0	2	2	-11	3	3
北葛選抜	1 - 2		1 - 3	1 - 2	0	0	3	3	-4	0	4
高槻セレクション	7 - 0	3 - 1		4 - 1	3	0	0	14	12	9	1
イーリス生野	5 - 0	2 - 1	1 - 4		2	0	1	8	3	6	2

二名小会場

E組	西奈良選抜	SCエルマーノ	日高トレセン	湖南トレセン	勝	分	負	得点	得失	勝点	順位
西奈良選抜		2 - 2	1 - 5	1 - 1	0	2	1	4	-4	2	4
SCエルマーノ	2 - 2		0 - 0	0 - 1	0	2	1	2	-1	2	3
日高トレセン	5 - 1	0 - 0		1 - 0	2	1	0	6	5	7	1
湖南トレセン	1 - 1	1 - 0	0 - 1		1	1	1	2	0	4	2

朱雀小会場

F組	平城選抜	高田	滋賀東部	樟葉FC	勝	分	負	得点	得失	勝点	順位
平城選抜		0 - 3	0 - 8	0 - 3	0	0	3	0	-14	0	4
高田	3 - 0		2 - 3	2 - 3	1	0	2	7	1	3	3
滋賀東部	8 - 0	3 - 2		4 - 4	2	1	0	15	9	7	1
樟葉FC	3 - 0	3 - 2	4 - 4		2	1	0	10	4	7	2

富雄第三小

G組	奈良南選抜	北部トレセン	箕曲WEST	南葛選抜	勝	分	負	得点	得失	勝点	順位
奈良南選抜		2 - 3	2 - 3	1 - 2	0	0	3	5	-3	0	4
北部トレセン	3 - 2		9 - 0	5 - 0	3	0	0	17	15	9	1
箕曲WEST	3 - 2	0 - 9		2 - 4	1	0	2	5	-10	3	3
南葛選抜	2 - 1	0 - 5	4 - 2		2	0	1	6	-2	6	2

大安寺西小

H組	都南選抜	生駒選抜	滑川中新川	新居浜川西	勝	分	負	得点	得失	勝点	順位
都南選抜		0 - 9	1 - 7	0 - 5	0	0	3	1	-20	0	4
生駒選抜	9 - 0		2 - 1	6 - 0	3	0	0	17	16	9	1
滑川中新川	7 - 1	1 - 2		1 - 1	1	1	1	9	5	4	2
新居浜川西	5 - 0	0 - 6	1 - 1		1	1	1	6	-1	4	3

第1日目順位一覧表

	第1位	第2位	第3位	第4位
A組	MFS金沢	奈良市U11B	学園南選抜	東讃トレセン
B組	福井トレセン	和歌山市北	奈良市U12	南粕谷JSC
C組	南部トレセン	滋賀西部	徳島市西南	阪奈選抜
D組	高槻セレクション	イーリス生野	奈良市U11A	北葛選抜
E組	日高トレセン	湖南トレセン	SCエルマーノ	西奈良選抜
F組	滋賀東部	樟葉FC	高田FC	平城選抜
G組	北部トレセン	南葛トレセン	箕曲WEST	奈良南選抜
H組	生駒選抜	滑川中新川	新居浜川西	都南選抜

第1日目(3月8日)

鴻池サブグラウンドA					鴻池サブグラウンドB				
時間	組	組合せ		審判	組	組合せ		審判	
① 10:00	A	学園南選抜	奈良市U-11B	MFS金沢	① B	奈良市U-12	和歌山市北トレセン	福井トレセン	
② 10:50	A	MFS金沢	東讃トレセン	奈良市U-11B	② B	福井トレセン	南粕谷JSC	和歌山市北トレセン	
③ 12:20	A	学園南選抜	MFS金沢	東讃トレセン	③ B	奈良市U-12	福井トレセン	南粕谷JSC	
④ 13:10	A	奈良市U-11B	東讃トレセン	学園南選抜	④ B	和歌山市北トレセン	南粕谷JSC	奈良市U-12	
⑤ 14:40	A	学園南選抜	東讃トレセン	奈良市U-11B	⑤ B	奈良市U-12	南粕谷JSC	和歌山市北トレセン	
⑥ 15:30	A	奈良市U-11B	MFS金沢	学園南選抜	⑥ B	和歌山市北トレセン	福井トレセン	奈良市U-12	

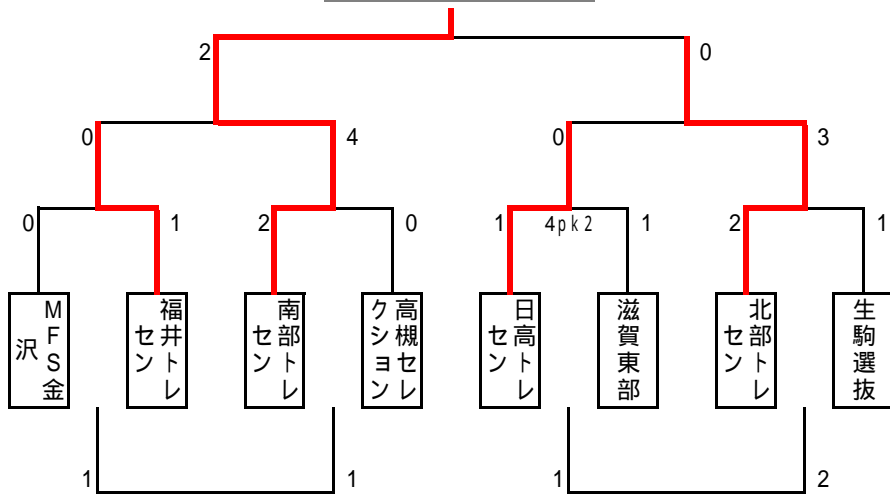
鴻池投擲場					東市小会場				
時間	組	組合せ		審判	組	組合せ		審判	
① 10:00	C	阪奈選抜	南部トレセン	徳島市西南トレセン	① D	奈良市U-11A	北葛選抜	高槻セレクション	
② 10:50	C	徳島市西南トレセン	滋賀西部	南部トレセン	② D	高槻セレクション	イーリス生野	北葛選抜	
③ 12:20	C	阪奈選抜	徳島市西南トレセン	滋賀西部	③ D	奈良市U-11A	高槻セレクション	イーリス生野	
④ 13:10	C	南部トレセン	滋賀西部	阪奈選抜	④ D	北葛選抜	イーリス生野	奈良市U-11A	
⑤ 14:40	C	阪奈選抜	滋賀西部	南部トレセン	⑤ D	奈良市U-11A	イーリス生野	北葛選抜	
⑥ 15:30	C	南部トレセン	徳島市西南トレセン	阪奈選抜	⑥ D	北葛選抜	高槻セレクション	奈良市U-11A	

二名小会場					朱雀小会場				
時間	組	組合せ		審判	組	組合せ		審判	
① 10:00	E	西奈良選抜	SCエルマーノ	日高トレセン	① F	平城選抜	高田	滋賀東部	
② 10:50	E	日高トレセン	湖南トレセン	SCエルマーノ	② F	滋賀東部	樟葉FC	高田	
③ 12:20	E	西奈良選抜	日高トレセン	湖南トレセン	③ F	平城選抜	滋賀東部	樟葉FC	
④ 13:10	E	SCエルマーノ	湖南トレセン	西奈良選抜	④ F	高田	樟葉FC	平城選抜	
⑤ 14:40	E	西奈良選抜	湖南トレセン	SCエルマーノ	⑤ F	平城選抜	樟葉FC	高田	
⑥ 15:30	E	SCエルマーノ	日高トレセン	西奈良選抜	⑥ F	高田	滋賀東部	平城選抜	

富雄第三小会場					大安寺西小会場				
時間	組	組合せ		審判	組	組合せ		審判	
① 10:00	G	奈良南選抜	北部トレセン	箕曲WEST	① H	都南選抜	生駒選抜	滑川中新川	
② 10:50	G	箕曲WEST	南葛選抜	北部トレセン	② H	滑川中新川	新居浜川西	生駒選抜	
③ 12:20	G	奈良南選抜	箕曲WEST	南葛選抜	③ H	都南選抜	滑川中新川	新居浜川西	
④ 13:10	G	北部トレセン	南葛選抜	奈良南選抜	④ H	生駒選抜	新居浜川西	都南選抜	
⑤ 14:40	G	奈良南選抜	南葛選抜	北部トレセン	⑤ H	都南選抜	新居浜川西	生駒選抜	
⑥ 15:30	G	北部トレセン	箕曲WEST	奈良南選抜	⑥ H	生駒選抜	滑川中新川	都南選抜	

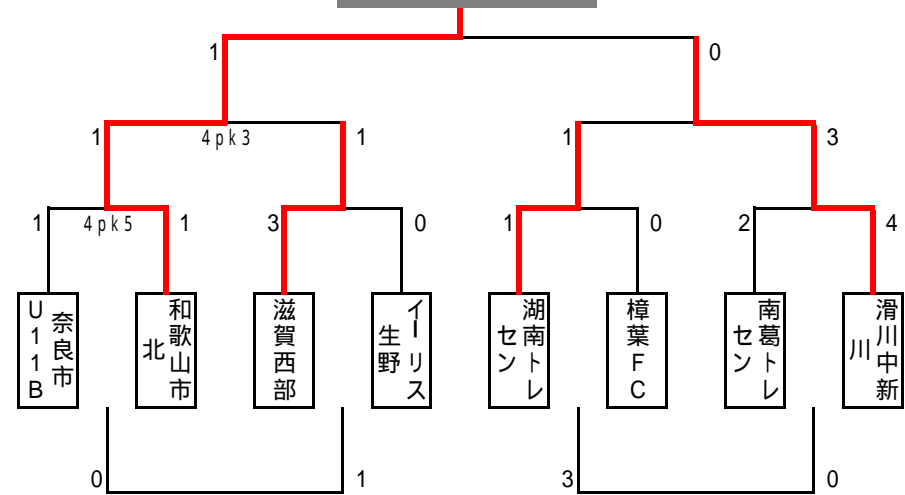
決勝トーナメント  
奈良県南部トレセン

(東市小会場)



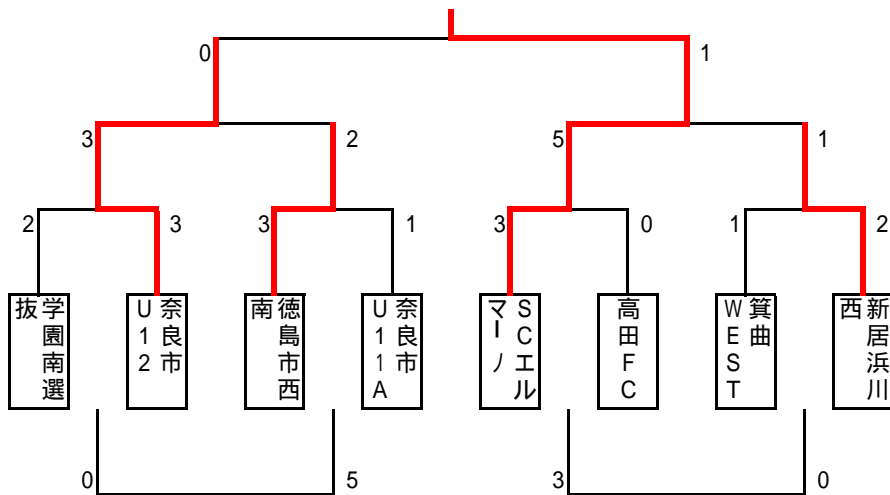
2位トーナメント  
和歌山市北トレセン

(大安寺西小会場)



3位トーナメント  
SC大阪エルマーノ

(明治小会場)



4位トーナメント  
阪奈選抜

(辰市小会場)

