

第3回奈良市小学生8人制サッカー大会

兼 第3回奈良県小学生8人制サッカー大会奈良市ブロック予選

参加チーム(25チーム)

白砂、朱雀AB、東市、富雄AB、鳥見、YMCAAB、伏見、三碓、明治、六条、ワスレヅァAB
三笠、富雄第三、あやめ池、ティンパ-Q、奈良FC jr、月ヶ瀬、セツAB、セントラル、スゲット

実施要項

1. 日時・会場

12月17日(土) 4会場 (平城小)(富雄第三小)(東市小)(佐保川小)

12月18日(日) 3会場 (佐保川小)(東市小)(平城小)

2. 参加資格

4年生以下で14名まで登録できる。ただし県登録をすませた選手のみとする。

(市の追加登録は、メンバー表提出期限の12月2日(金)まで)

協会登録人数が8人未満のチームは、合同チームで参加できる。

4年生以下が8人以上いても県登録が8人未満の場合は、合同が認められる。

その場合のチーム名は、両方のチーム名とすること。(例:東市・三笠)

1クラYMCA-B

(県へのエントリーメンバーは、市のメンバー表と同様でなければならない。)

3. 実施方法

(1) 1日目<3チームまたは4チームのブロック毎のリーグ戦>

勝ち点、得失点差、総得点、対戦成績・PK戦(3人制、以下同じ)で決定する。

勝ち点は、勝ち3・引き分け1・負け0とする。

すべてが引き分けになったとき、PK戦のリーグ戦を行い、得点数で競う。

12分ハーフ(ハーフタイム3分)で行う。

(2) 2日目<順位別のトーナメント(予選リーグの1位・2位・3位および4位)>

決勝戦のみ延長戦(3分ハーフ)を行い、それでも決しない場合はPK戦を行う。

それ以外の試合は、すぐにPK戦を行う。(フレンドリーを除く。)

12分ハーフ(ハーフタイム3分)で行う。

ただし、3位トーナメントのみ10分ハーフ(ハーフタイム3分)で行う。

総合順位による上位9チームに、『奈良県小学生8人制サッカー大会』への参加権を付与する。

(3) その他

JFA 8人制サッカー競技規則にのっとり行う。

審判は1人制とし、予備審判として第2審判を配置する。

エントリーされた選手の内、6名までの「自由な交代(交代して退いた選手が交代要員となって再び出場出来る)」とする。

交代の時は、第2審判が確認し、オフタイムで計測する。

ベンチ入りの人数は、8人までとする。(指導者2名、選手6人まで)

イエローカード、レッドカードは累積しない。

フィールドの大きさは、60m×45mで行う。

ペナルティエリア:12m、ペナルティマーク:8m、ペナルティアークの半径:7m

ゴールエリア:4m、センターサークルの半径:7m、フリーキック:7m

ゴールは少年用ゴール(5m×2m)を使用する。

1日目終了後にメンバー表(承認済)を各チームに返却するので、2日目に必ず持参すること。

選手証を忘れずに持参すること。チェックのときは、選手に持たせて確認する。

選手証がないときは、その選手は試合に参加できない。メンバー表(承認済)がないときは、そのチームの試合は交流試合(スコア0-5)となる。

各会場ごとに、会場責任担当、駐車担当、試合記録・審判確認担当を割り当てる。

送迎用の車両は、指導者用は1台、選手用は5台までとする。

ただし、大会スタッフは除く。

すべての車両に、駐車証(チーム名と携帯番号を明記)を掲示すること。

4. 抽選方法

会場チームが「5」のリーグ戦枠に入る。

<その他の留意点については、奈良市サッカー協会第4種委員会内規に記載しているとおりである。>

予選リーグ

12月17日(土)

Aブロック <平城小学校>

| | | 伏見 | 朱雀A | セントラル | - | 勝点 | 得点 | 失点 | 得失 | 順位 |
|---|---|-------|-------|-------|---|----|----|----|----|----|
| 1 | 1 | 伏見 | 2 - 0 | 0 - 2 | - | 3 | 2 | 2 | 0 | 2 |
| 2 | 2 | 朱雀A | 0 - 2 | 0 - 0 | - | 1 | 0 | 2 | 2 | 3 |
| 3 | 3 | セントラル | 2 - 0 | 0 - 0 | - | 4 | 2 | 0 | 2 | 1 |

Bブロック

| | | ソレステB | 奈良F jr. | あやめ池 | - | 勝点 | 得点 | 失点 | 得失 | 順位 |
|---|---|---------|---------|-------|---|----|----|----|----|----|
| 4 | 4 | ソレステB | 5 - 1 | 5 - 1 | - | 6 | 10 | 2 | 8 | 1 |
| 5 | 5 | 奈良F jr. | 1 - 5 | 3 - 0 | - | 3 | 4 | 5 | 1 | 2 |
| 6 | 6 | あやめ池 | 1 - 5 | 0 - 3 | - | 0 | 1 | 8 | 7 | 3 |

Cブロック <富雄第三小学校YMCA-B

| | | セレソンA | 月ヶ瀬 | 富雄B | - | 勝点 | 得点 | 失点 | 得失 | 順位 |
|---|---|-------|-------|-------|---|----|----|----|----|----|
| 7 | 1 | セレソンA | - | 0 - 1 | - | 0 | 0 | 1 | 1 | 2 |
| 8 | 2 | 月ヶ瀬 | - | - | - | - | - | - | - | 3 |
| 9 | 3 | 富雄B | 1 - 0 | - | - | 3 | 1 | 0 | 1 | 1 |

Dブロック

| | | 六条 | 富雄第三 | ソレステA | - | 勝点 | 得点 | 失点 | 得失 | 順位 |
|----|---|-------|-------|-------|---|----|----|----|----|----|
| 10 | 4 | 六条 | 1 - 0 | 1 - 0 | - | 6 | 2 | 0 | 2 | 1 |
| 11 | 5 | 富雄第三 | 0 - 1 | 0 - 3 | - | 0 | 0 | 4 | 4 | 3 |
| 12 | 6 | ソレステA | 0 - 1 | 3 - 0 | - | 3 | 3 | 1 | 2 | 2 |

Eブロック <東市小学校>

| | | 朱雀B | ティスル-口 | 鳥見 | - | 勝点 | 得点 | 失点 | 得失 | 順位 |
|----|---|--------|--------|-------|---|----|----|----|----|----|
| 13 | 1 | 朱雀B | 0 - 14 | 0 - 8 | - | 0 | 0 | 22 | 22 | 3 |
| 14 | 2 | ティスル-口 | 14 - 0 | 1 - 1 | - | 4 | 15 | 1 | 14 | 1 |
| 15 | 3 | 鳥見 | 8 - 0 | 1 - 1 | - | 4 | 9 | 1 | 8 | 2 |

Fブロック

| | | セレソンB | 東市 | YMCA B | - | 勝点 | 得点 | 失点 | 得失 | 順位 |
|----|---|--------|-------|--------|---|----|----|----|----|----|
| 16 | 4 | セレソンB | 0 - 0 | 0 - 8 | - | 1 | 0 | 8 | 8 | 3 |
| 17 | 5 | 東市 | 0 - 0 | 0 - 5 | - | 1 | 0 | 5 | 5 | 2 |
| 18 | 6 | YMCA B | 8 - 0 | 5 - 0 | - | 6 | 13 | 0 | 13 | 1 |

Gブロック <佐保川小学校>

| | | Y M C A A | 白砂 | 富雄A | 三碓 | 勝点 | 得点 | 失点 | 得失 | 順位 |
|----|---|-----------|-------|-------|-------|----|----|----|----|----|
| 19 | 1 | Y M C A A | 4 - 1 | 5 - 1 | 1 - 1 | 7 | 10 | 3 | 7 | 2 |
| 20 | 2 | 白砂 | 1 - 4 | 3 - 0 | 0 - 4 | 3 | 4 | 8 | 4 | 3 |
| 21 | 3 | 富雄A | 1 - 5 | 0 - 3 | 0 - 7 | 0 | 1 | 15 | 14 | 4 |
| 22 | 4 | 三碓 | 1 - 1 | 4 - 0 | 7 - 0 | 7 | 12 | 1 | 11 | 1 |

Hブロック

| | | 三笠 | 明治 | スクデッド | - | 勝点 | 得点 | 失点 | 得失 | 順位 |
|----|---|-------|-------|-------|---|----|----|----|----|----|
| 23 | 5 | 三笠 | 3 - 0 | 0 - 0 | - | 4 | 3 | 0 | 3 | 2 |
| 24 | 6 | 明治 | 0 - 3 | 0 - 4 | - | 0 | 0 | 7 | 7 | 3 |
| 25 | 7 | スクデッド | 0 - 0 | 4 - 0 | - | 4 | 4 | 0 | 4 | 1 |

<試合時間：1会場6チームブロック>

| 順番 | 時間 | 対戦 | 審判 |
|----|---------|-------|-----|
| | 10:00 | 1 - 2 | 4・5 |
| | 10:30 | 4 - 5 | 1・2 |
| | <30分休憩> | | |
| | 11:30 | 1 - 3 | 4・6 |
| | 12:00 | 4 - 6 | 1・3 |
| | <30分休憩> | | |
| | 13:00 | 2 - 3 | 5・6 |
| | 13:30 | 5 - 6 | 2・3 |

以降、交流戦可能

<試合時間：1会場7チームブロック>

YMCA-A

| 順番 | 時間 | 対戦 | 審判 |
|----|---------|-------|-----|
| | 10:00 | 1 - 2 | 3・4 |
| | 10:30 | 3 - 4 | 5・6 |
| | 11:00 | 5 - 6 | 1・2 |
| | <30分休憩> | | |
| | 12:00 | 1 - 3 | 2・4 |
| | 12:30 | 5 - 7 | 1・3 |
| | 13:00 | 2 - 4 | 5・7 |
| | <30分休憩> | | |
| | 14:00 | 6 - 7 | 2・3 |
| | 14:30 | 1 - 4 | 6・7 |
| | 15:00 | 2 - 3 | 1・4 |

<役割分担> 1日目

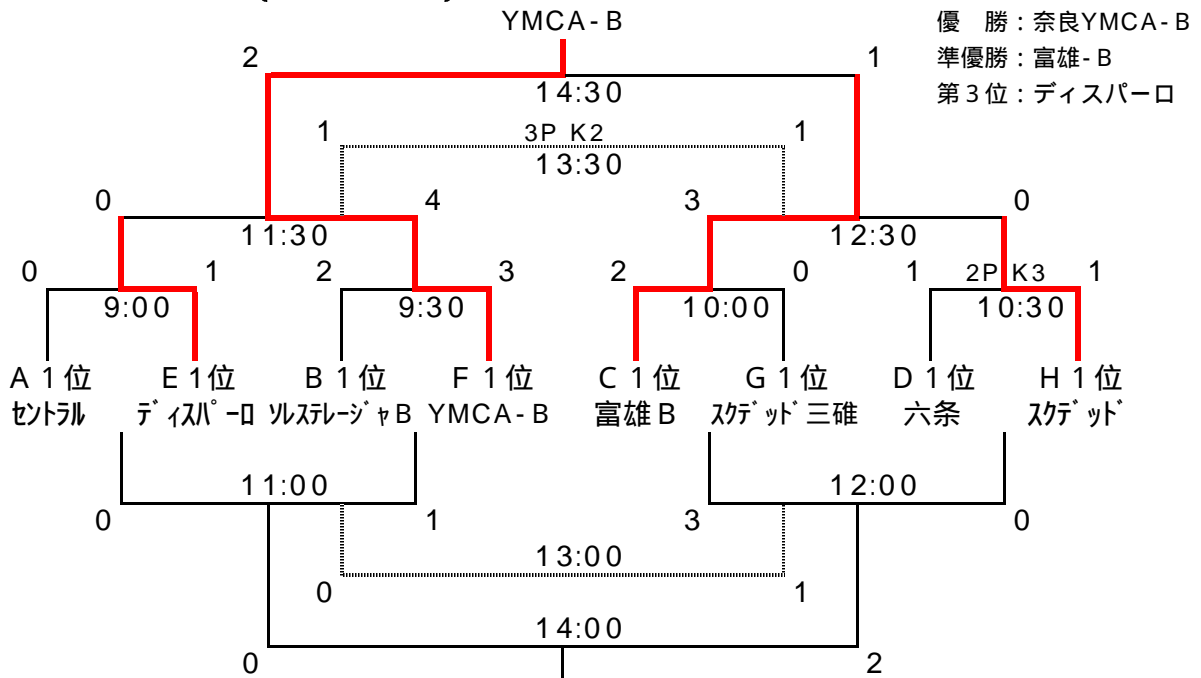
| 会場 | 会場責任担当 | 駐車担当 | | 記録・確認担当 |
|-----------|----------|-------|--------|-----------|
| <平城小学校> | 奈良 F jr. | セントラル | ソレステ B | あやめ池 |
| <富雄第三小学校> | 富雄第三 | 富雄 B | 六条 | ソレステ A |
| <東市小学校> | 東市 | 鳥見 | セレソン B | Y M C A B |
| <佐保川小学校> | 三笠 | 富雄 A | 明治 | 白砂 |

順位別トーナメント

12月18日(日)

1位トーナメント(12分ハーフ)

<佐保川小学校>



<審判について>

- ・ 1回戦は、 . . . の相互審判で行う。
- ・ 準決勝1試合目()の審判は の両チームで行い、準決勝2試合目()の審判は の両チームで行う。
- ・ 3位決定戦()の審判は の両チームで行い、決勝戦()の審判は の両チームで行う。
- ・ の審判は の両チームで行い、 の審判は の両チームで行う。
- ・ の試合の審判は の両チームで行い、 の試合の審判は の両チームで行う。

<1位トーナメントでの留意事項>

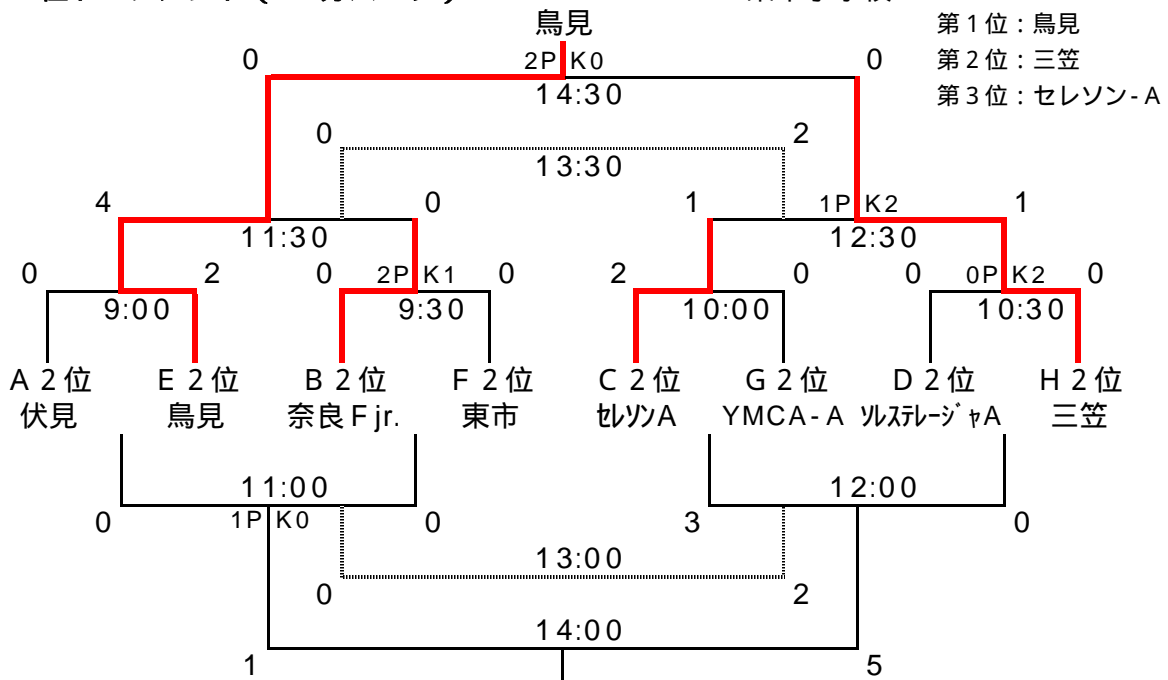
- ・ ベスト4以上のチームの選手と指導者は、必ず閉会式に参加すること。
- ・ 2日目の会場責任担当、駐車担当、試合記録・審判確認担当は、1日目終了後に競技部の方で指名しますので、ご協力ください。

<役割分担> 2日目

| 会場 | 会場責任担当 | 駐車担当 | | 記録・確認担当 |
|----------|----------------|-------|---------|---------|
| <佐保川小学校> | 三笠 (YMCA-B) | セントラル | ルステレジャB | ディスパーロ |

2位トーナメント(12分ハーフ)

<東市小学校>



<審判について>

- ・ 1回戦は、 . . . の相互審判で行う。
- ・ 準決勝1試合目()の審判は の両チームで行い、準決勝2試合目()の審判は の両チームで行う。
- ・ 準決勝および決勝戦の主審は、審判部から派遣する者で行う。
なお、第2審判については、 は の負けチームが、 は の負けチームがそれぞれ行い、 は の負けチームがそれぞれ行う。
- ・ 3位決定戦の審判は の両チームで行う。
- ・ の試合の審判は の両チームで行い、 の試合の審判は の両チームで行う。
- ・ の試合の審判は の両チームで行い、 の試合の審判は の両チームで行う。

<2位トーナメントでの留意事項>

- ・ ベスト4以上のチームの選手と指導者は、必ず閉会式に参加すること。
- ・ 2日目の会場責任担当、駐車担当、試合記録・審判確認担当は、1日目終了後に競技部の方で指名しますので、ご協力ください。

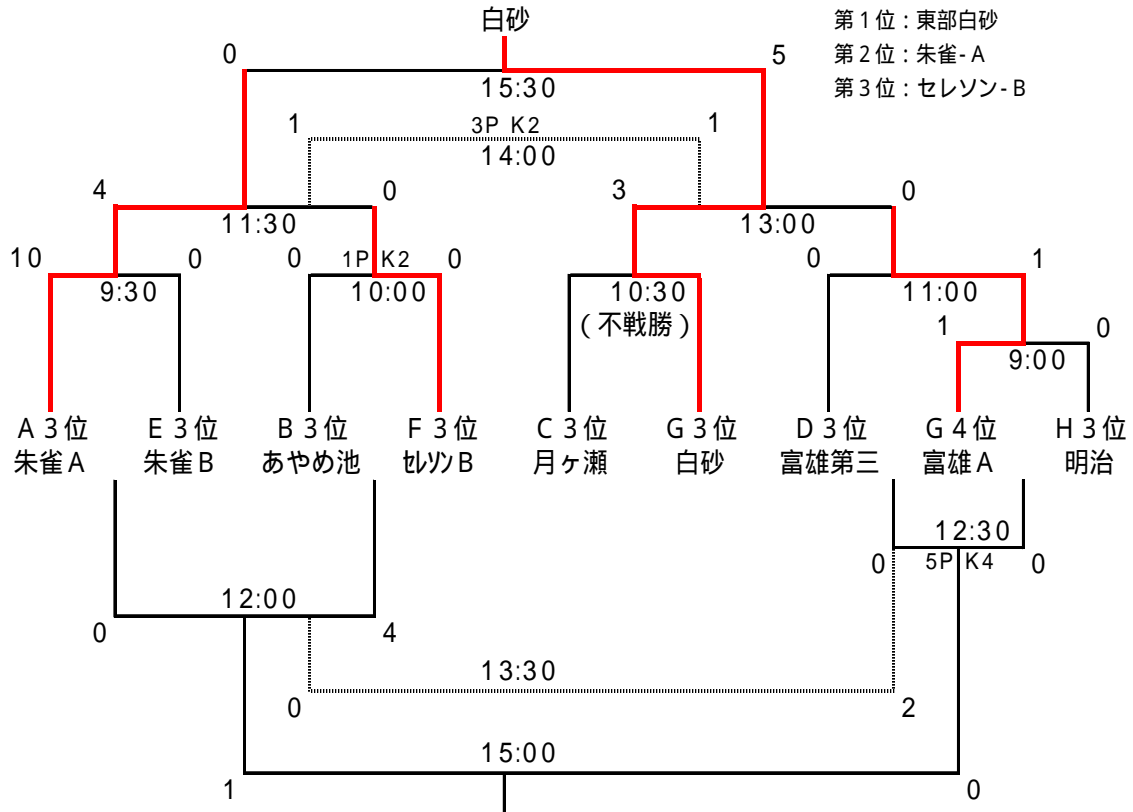
<役割分担> 2日目

| 会場 | 会場責任担当 | 駐車担当 | | 記録・確認担当 |
|---------|--------|------|-------|---------|
| <東市小学校> | 東市 | 伏見 | セレソンA | 鳥見 |

3位トーナメント(12分ハーフ)

<平城小学校>

第1位：東部白砂
第2位：朱雀-A
第3位：セレソン-B



の試合で「D 3位」のチームが勝った場合は の試合は行わず、順に繰り上げる。

<審判について>

- ・ の試合は の両チームが行い、 の試合以降は後審で行う。

<3位トーナメントでの留意事項>

- ・ ベスト4以上のチームの選手と指導者は、必ず閉会式に参加すること。
- ・ 2日目の会場責任担当、駐車担当、試合記録・審判確認担当は、1日目終了後に競技部の方で指名しますので、ご協力ください。

<役割分担> 2日目

| 会場 | 会場責任担当 | 駐車担当 | | 記録・確認担当 |
|----------|--------|------|----|---------|
| <佐保川小学校> | あやめ池 | 富雄A | 朱雀 | 明治 |